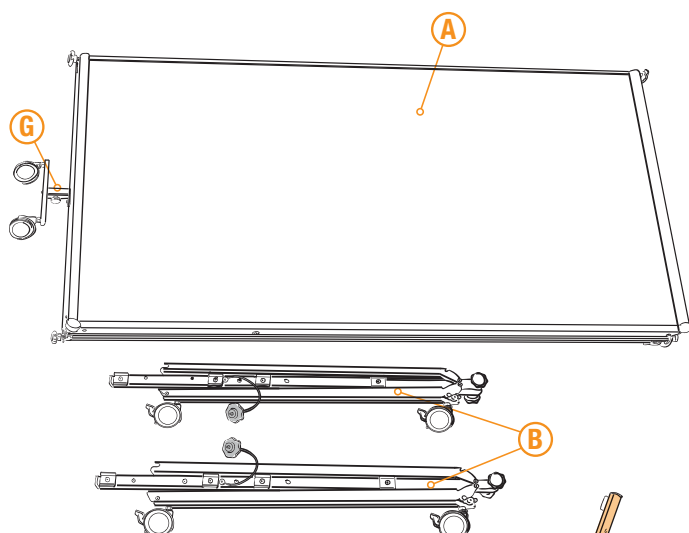


# GraphicWall V3 XL

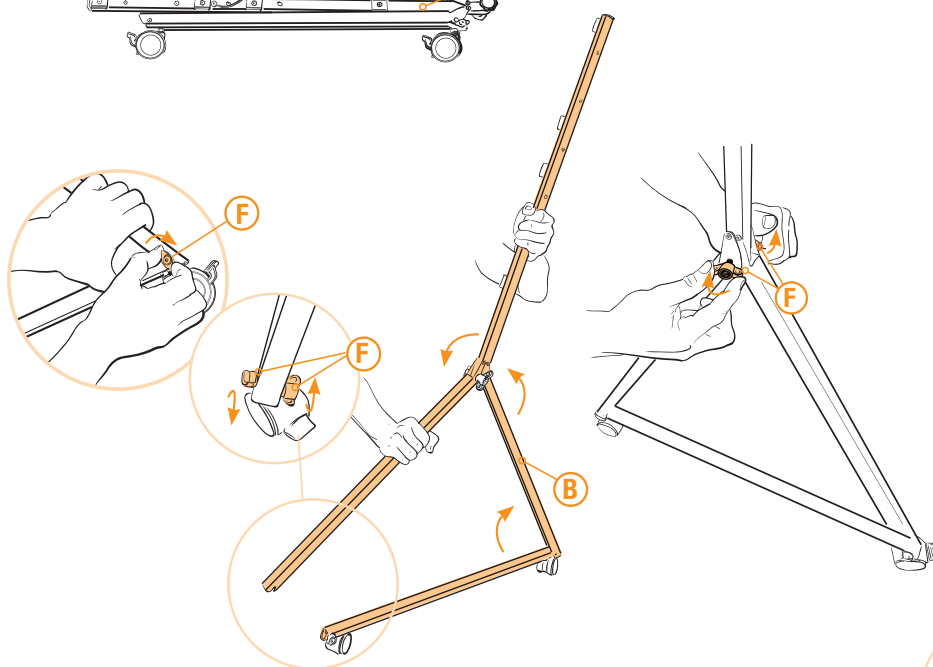


## Lieferumfang:

- A** 1 összecukható tábla
- B** 2 Összecukható láb
- C** 2 Rögzítőcsavarok M6
- D** 1 Imbuszkulcs

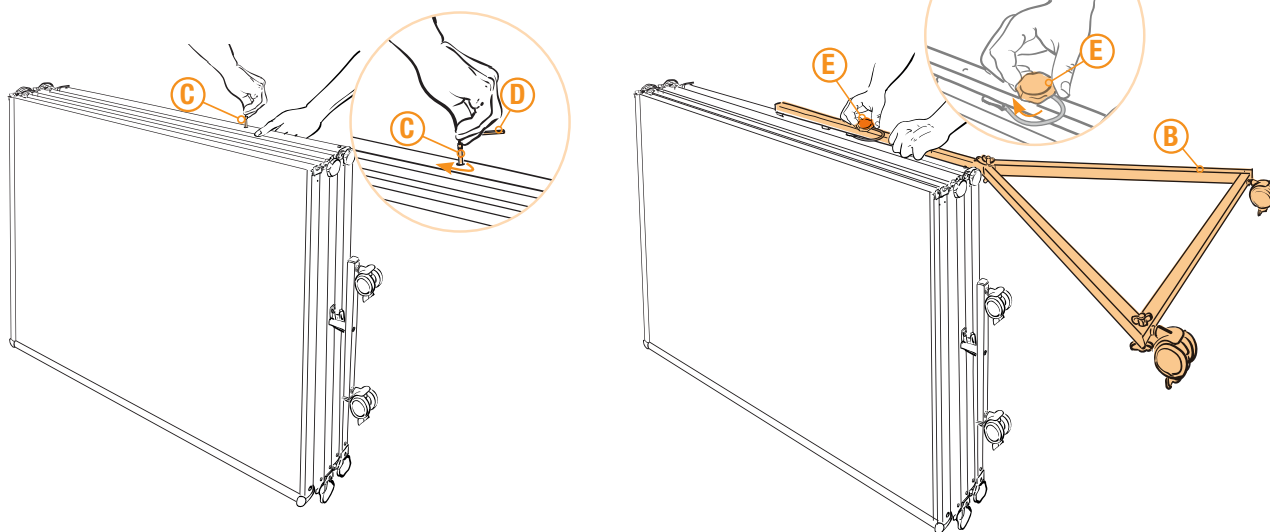
## Contents:

- A** 1 foldable board
- B** 2 foldable legs
- C** 2 set screws M6
- D** 1 allen key



Hajtsa ki a **B** lábakat az ábrán látható háromszögnek megfelelően, és rögzítse az **F** szárnyas anyákkal.

*Fold out the legs **B** as shown to be an triangle and fix it with the wing nuts **F**.*

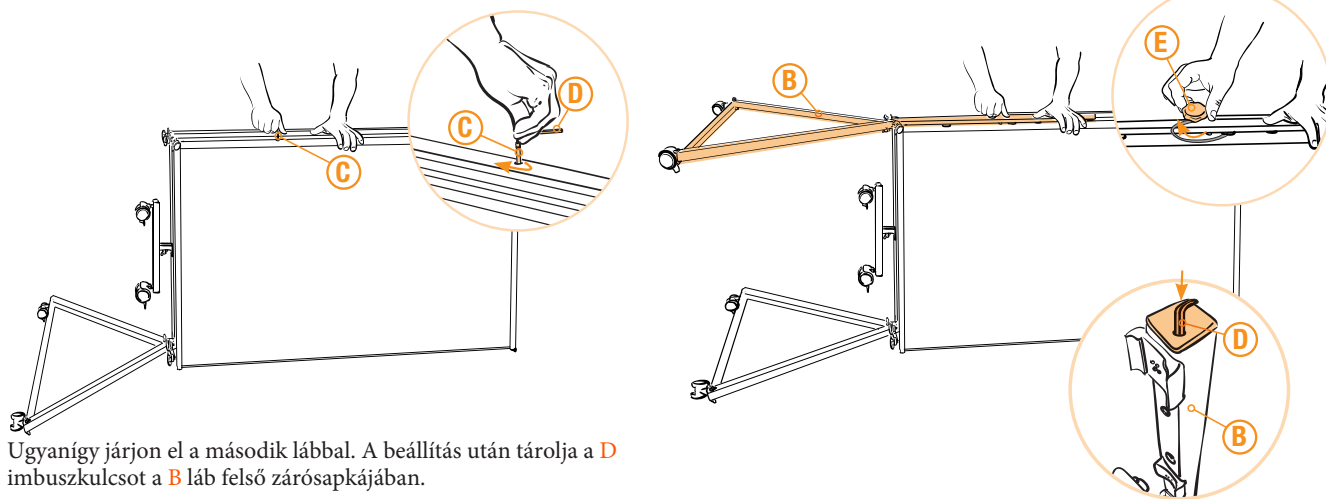


Csavarja be ütközésig a **C** rögzítőcsavarokat a **D** imbuszkulccsal a tábla **A** oldalsó keretén található furatokba. recés anyá **E**.

*Screw set screws **C** with the allen key **D** into the provided holes on the lateral frame of the board **A** until it stops. Pknurled nut **E**.*

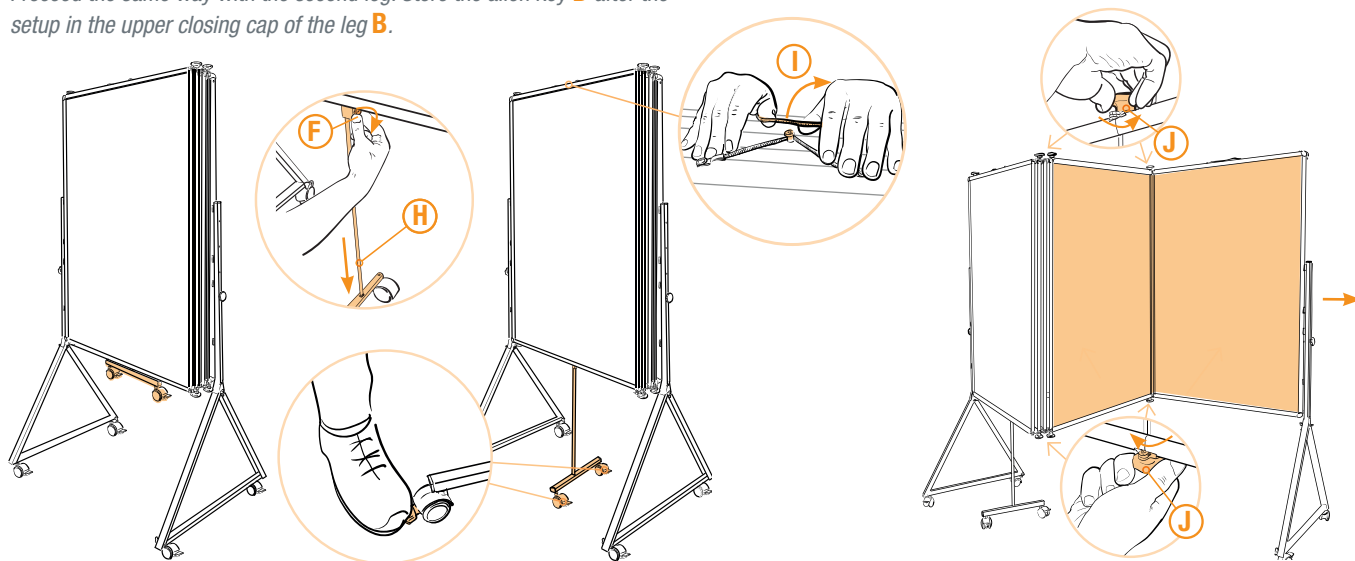
Helyezze az első **B** lábat a kívánt magasságban a **C** rögzítőcsavarra, és rögzítse az **E** recézett anyával.

*Put the the first leg **B** in the desired height onto the set screw **C** and fasten it with the knurled nut **E**.*



Ugyanígy járjon el a második lábbal. A beállítás után tárolja a **D** imbuszkulcsot a **B** láb felső zárósapkájában.

*Proceed the same way with the second leg. Store the allen key **D** after the setup in the upper closing cap of the leg **B**.*

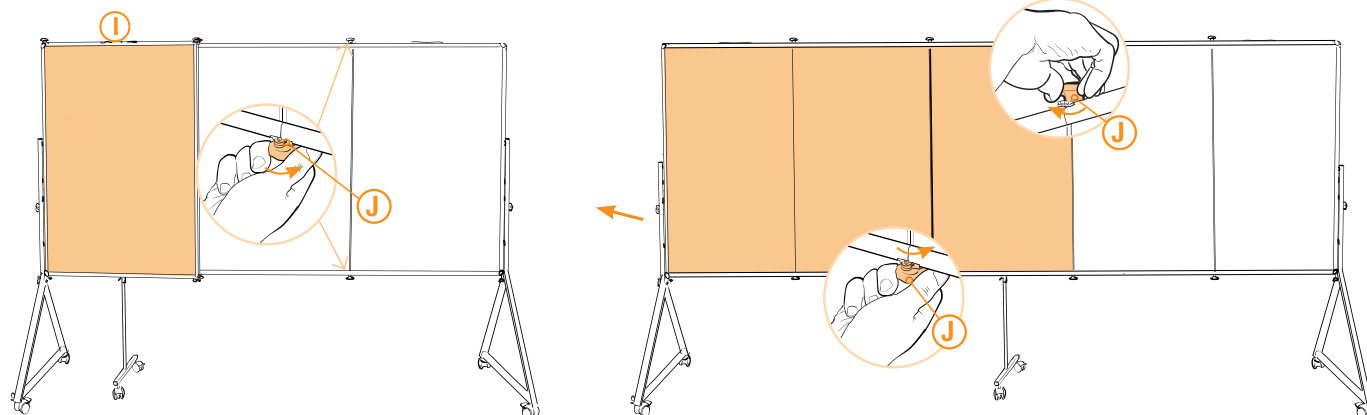


Lazítsa meg az **F** szárnyas csavart a **H** támasztólábon, nyújtsa ki a lábat, amíg el nem éri a talajt, és ismét rögzítse a rögzítőanyát. Nyomja le a féket. (Az összehajtogatott GraphicWall V3 XL nagy helyfoglalás nélkül tárolható. A tábla továbbra is mobil marad).

*Loosen the wing screw **F** on the supporting leg **H**, extend the leg until it reaches the ground and fasten the lock nut again. Press down the brakes. (The folded GraphicWall V3 XL can be stored without taking up much space. The board still remains mobile).*

**Figyelem:** Csavarja le ütkezésig az összes recézett anyát **J** a zsanérokra felül és alul. Ellenkező esetben a tábla megsérülhet. Lazítsa meg a rögzítőgumit **I** a felső táblakereten a csapról, hajtsa ki az **A** tábla első felét és húzza teljes szélességébe.

**Attention:** Unscrew all knurled nuts **J** on the hinges at the top and bottom until stop. Otherwise the board could get damaged. Loosen the locking rubber **I** on the top board frame from the pin, fold out the first half of the board **A** and pull it into full width.



Húzza meg a recézett anyákat **J** a zsanérokra felül és alul.

*Tighten the knurled nuts **J** on the hinges at the top and bottom.*

Lazítsa meg a második rögzítőgumit **I** a felső táblakereten a csapról, és hajtsa ki az **A** táblát teljes szélességébe. Húzza meg az összes recézett anyát **J** a zsanérokra felül és alul.

*Loosen the second locking rubber **I** on the top board frame from the pin and fold out the board **A** into full width. Tighten all the knurled nuts **J** on the hinges at the top and bottom.*