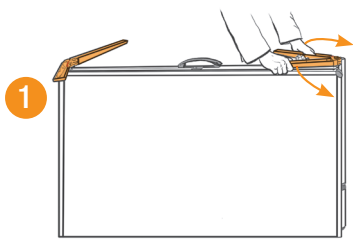
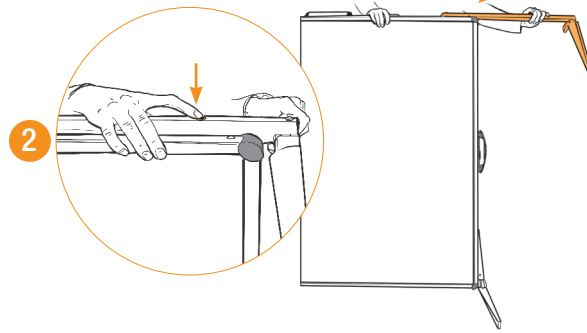


Pinwand Pinboard **EuroPin[®] MC**



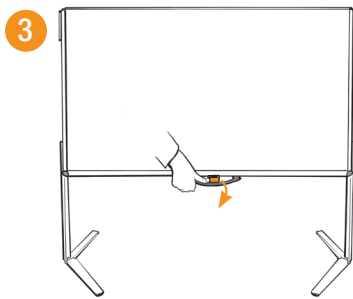
Helyezze a tütáblát a padlóra az ábrán látható módon, és húzza szét a lábakat, amíg a megfelelő pozícióba nem pattan.

Place the pinboard on the floor as shown in the illustration and spread the feet until it snaps into proper position.



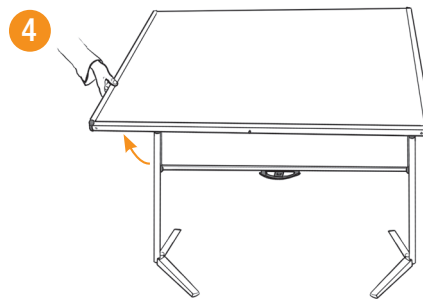
Fordítsa el a táblát 90 fokkal. Nyomja meg a lábkioldó gombot, és húzza meg a lábat, amíg a helyére nem pattan. Ismételje meg a másik lábbal.

Turn the pinboard 90 degrees. Push the leg release button and pull the leg until it snaps into position. Repeat for the other leg.



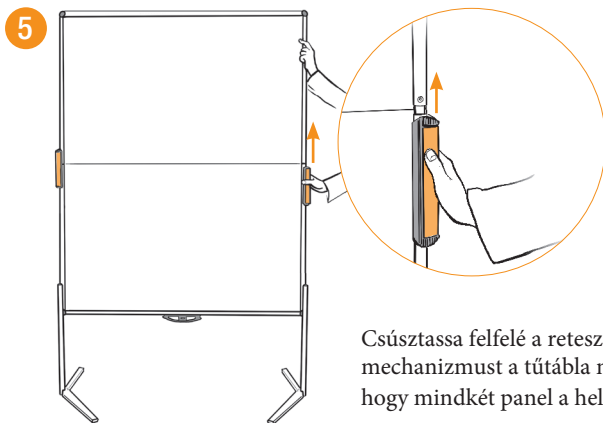
Helyezze a tütáblát a lábára, és oldja ki a fogantyút a panelek szétválasztásához.

Place the pinboard on its feet and unlatch the handle to separate the panels.



Emelje fel a tábla felső felét, hogy közvetlenül az alsó panel tetején legyen.

Lift up the upper top panel so that it is directly on top of the bottom panel.



Csúsztassa felfelé a reteszelő mechanizmust a tütábla mindkét oldalán, hogy mindkét panel a helyére kerüljön.

Slide the locking mechanism up both sides of the pinboard to lock both panels into position.



Javaslat: Univerzális táska szállítható deszkákhoz

Recommendation: Universal Bag for transportable boards



Milyen egyszerű az összehajtható pinboard-ot a táskájába tenni a biztonságos és egyszerű szállítás érdekében.

How simple is that to get your foldable pinboard into its bag for safe and easy transportation.



Helyezze a táskát a tütábla fölé, miközben még mindig a földön van, fordítsa meg, és húzza vissza a lábait, és húzza rá a huzatot, amely tépőzárral van rögzítve.

Place the bag over the pinboard whilst still on the ground, turn it around and retract the legs and pull the flap cover over which is held in place with Velcro[®]